



www.centralair.co.th

## Floor & Ceiling Conceal Type

*Durability is our utmost care.*



**Energy** SAVING  
PERFECTION OF COOLING SYSTEM

Model : CFB-D 09-48



FANCOIL UNIT

**CFH-BD 56-63**

- Quality Built
- Energy Saving
- Super-Quiet Operation
- Reduces Power Consumption

REF : 9/2551



ISO 9001 : 2000

# Energy SAVING

## PERFECTION OF COOLING SYSTEM

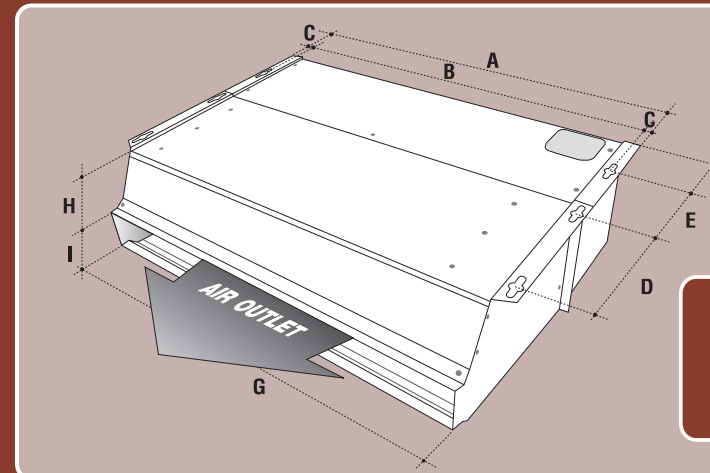
- โครงสร้างทำจากเหล็กกล้าที่มีคุณภาพสูง
- อบเคลือบสีด้วยระบบ Powder Coating System

MODEL :  
**CFB-D & CFH-BD**

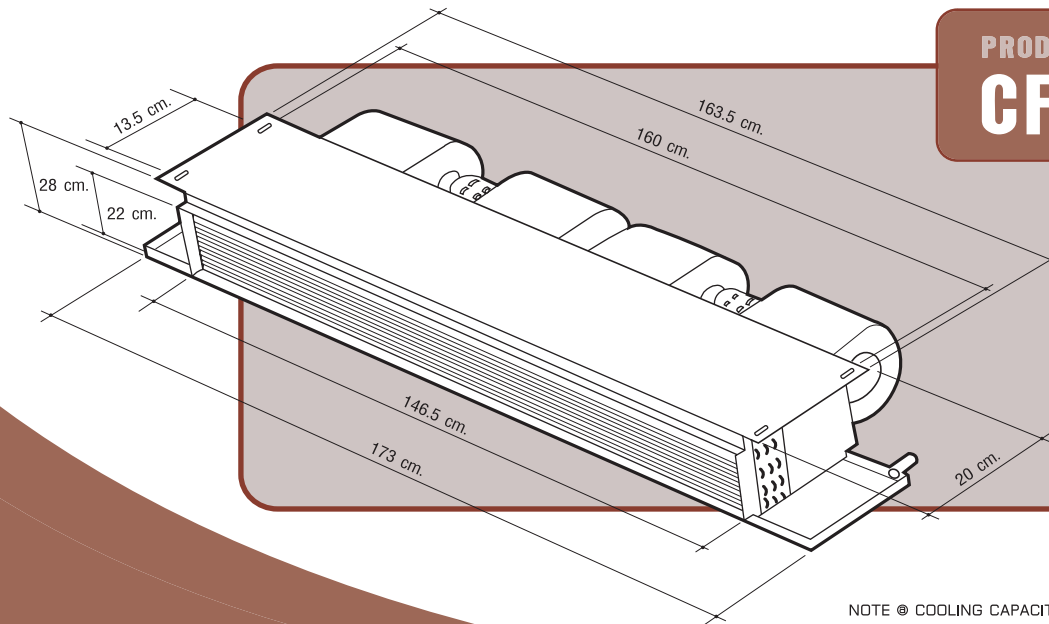
Model	CFB-D								
Cooling Capacity	BTUHx1000	09-12	16	18	20	25-28	33-38	44-48	
Air Flow	cfm.	400	650		900		1,200	1,600	
Motor	hp.	1/20	1/15		1/10		1/15	1/10	
	unit	1			2				
	V./Ph./Hz.	220/1/50							
Fan	amps.	0.4	0.55		0.62	1.1	1.24		
	unit	2			4				
Evaporator Coil	sqft.	1.777			2.532		3.849		
	row.	2	3		2		3		
	fin/inch	12			16		14		
Drain Pipe Dia.	inch	3/4							
Body LxWxD	cm.	82.4x57.2x24.2			120.3x57.2x24.2		158.2x57.2x24.2		

Dimension Data : หน่วยเป็น เซนติเมตร

CFB-D	A	B	C	D	E	F	G	H	I
09-20	82.4	79.2	1.6	11.5	19.5	12.2	76.2	9.8	8.5
25-28	120.3	117.1	1.6	11.5	19.5	12.2	114.1	9.8	8.5
33-44	158.2	155	1.6	11.5	19.5	12.2	152.0	9.8	8.5



PRODUCT MODEL :  
**CFB-D**



PRODUCT MODEL :  
**CFH-BD**

Model	CFH-BD	56-63
Cooling Capacity	BTU/Hr.	56,200-63,400
Air Flow	cfm.	2,000
Motor	h.p.-unit	1/10-2
	V./Ph./Hz.	220/1/50
	Watts./P	100
	Amps.	1
	speed-rpm.	3-1300/1050/850
Blower	Unit	4
Evaporator Coil	Sq.ft.	5.35
	Rows.	3
	fin/inch	12
Drain Pipe Dia.	inch.	3/4

NOTE © COOLING CAPACITY BASED ON ENTERING AIR TEMP. 80 °F. DB/67 °F.WB, AMBIENT TEMP. 95 °F.DB  
SPECIFICATION ARE SUBJECT TO CHANGE WITHOUT NOTICE. ( ข้อมูลเฉพาะอาจมีการเปลี่ยนแปลงได้โดยไม่ต้องแจ้งให้ทราบล่วงหน้า )

